

PRODUKT č. 1132-4

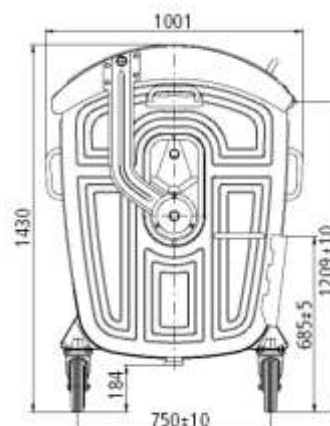
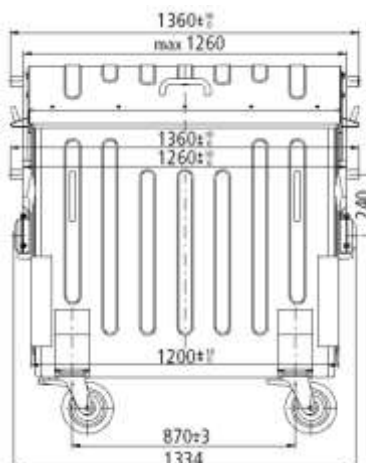
Kontejner žárově zinkovaný kovový – 1100 l – Plast



(Ilustrační fotografie)

Technická data

| | |
|--------------------------|---------------|
| Materiál | Ocelový plech |
| Objem | 1100 l |
| Hmotnost (dle provedení) | 110 – 135 kg |
| Nosnost | 440 kg |
| Kolečka (průměr) | 200 mm |
| Vhoz (průměr) | 160 mm |
| Šířka | 1360 mm |
| Hloubka | 1001 mm |
| Výška | 1430 mm |



Vlastnosti

- Vyrobeno z ocelového plechu.
- Povrchová úprava provedena žárovým zinkováním.
- Vybaveno otočnými kolečky s průměrem 200 mm – 2x s brzdou.
- Kontejnery jsou vhodné pro sběr domovních i průmyslových odpadů.

Barevné provedení

- Žluté víko (sběr plastu)

Určení

- Určeno ke sběru tříděného odpadu – sběr plastu.

Dodatky

- Pro třídění odpadů lze víka vybavit příslušným vhozem a barvou.